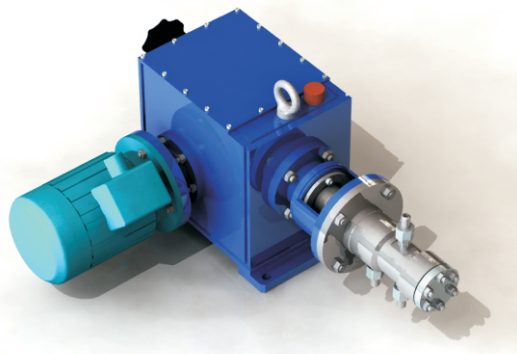


Электронасосные бесклапанные плунжерные агрегаты объёмного напорного дозирования жидкостей с приводом 2,2 кВт



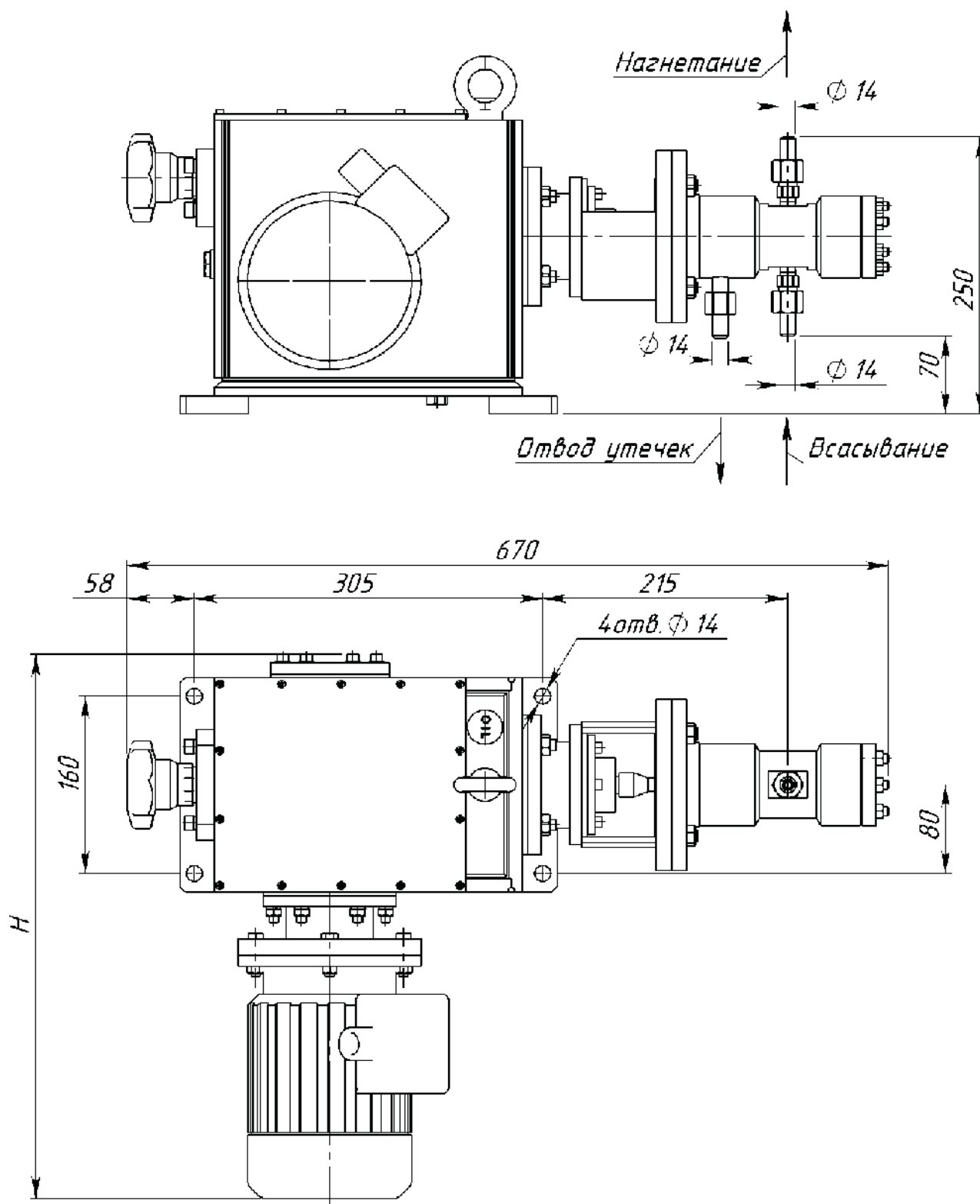
Электронасосные бесклапанные агрегаты предназначены для объёмного напорного дозирования вязких нейтральных и агрессивных жидкостей не изменяющих своего состояния по истечении времени, с содержанием неабразивных крупных взвешенных частиц с температурой от минус 40°С до плюс 200 °С, а так же жидкостей, чувствительных к пенообразованию или расслаиванию, без разрушения их структуры.

Значительный эффект даёт применение бесклапанных агрегатов при дозировании вязких антитурбулентных присадок в нефтепроводы для увеличения их пропускной способности.

Технические характеристики электронасосных бесклапанных плунжерных агрегатов объёмного напорного дозирования с приводом 2,2 кВт

Диапазон производительности (Q)	от 10 до 160 л/час
Давления напора (p)	100 кгс/см ²
Типы перекачиваемой жидкости	Нейтральные и агрессивные
Вязкость реагента, сСт	До 40 000

Габаритные и установочные размеры электронасосных бесклапанных плунжерных агрегатов объёмного напорного дозирования жидкостей с приводом 2,2 кВт



Размеры для агрегатов уточняются при заказе