

## Электронасосные агрегаты объёмного напорного дозирования жидкостей плунжерные и мембранные с приводом 5,5 кВт.



**Электронасосные агрегаты объёмного напорного дозирования жидкостей плунжерные и мембранные с приводом на электродвигатель 5,5 кВт предназначены для объёмного, напорного дозирования нейтральных и агрессивных жидкостей.**

- плунжерные агрегаты с температурой от минус 60°C до плюс 200°C (с рубашкой обогрева и охлаждения гидроблока и клапанов до плюс 400°C).

- мембранные агрегаты с температурой от минус 20°C до плюс 200°C (с рубашкой обогрева и охлаждения гидроблока и клапанов до плюс 400°C).

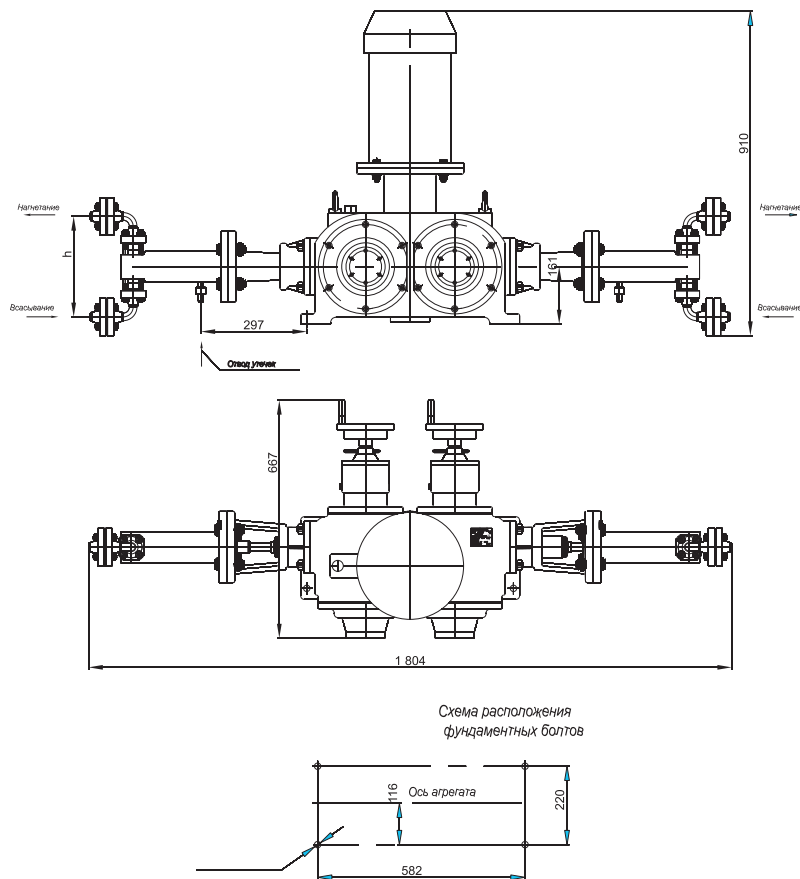
Кинематическая вязкость жидкостей до 800 сСт, имеющих твёрдые неабразивные включения максимального размера 0,05 мм при максимальной массовой концентрации не более 0,2 %.

На базе приводов 5,5, в пределах гидравлической мощности (Ргидр.) до 100000 ед., **по запросу Заказчика, изготавливаются агрегаты с характеристикой "подача/давление" отличной от номинальных, указанных в технических характеристиках.**

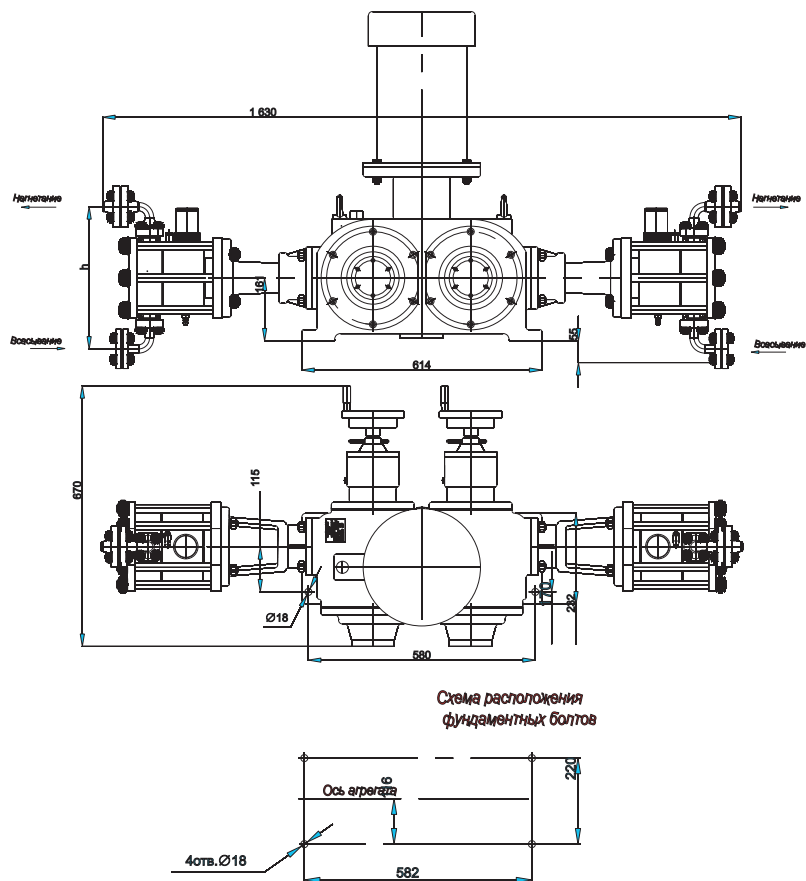
### Технические характеристики агрегатов объёмного напорного дозирования жидкостей плунжерных и мембранных с приводом 5,5 кВт

Условное обозначение агрегата	Кол-во гидроблоков	Исполнение гидроблоков	Подача л/ч	Давление нагнетания кгс /см <sup>2</sup> ;	Масса, кг, не более
НД1,0Р200/500	2	П и М	200	500	270
НД1,0Р320/300		П и М	320	300	
НД1,0Р500/200		П и М	500	200	
НД1,0Р640/160		П и М	640	160	
НД1,0Р800/125		П и М	800	125	
НД1,0Р1000/100		П и М	1000	100	
НД1,0Р1250/80		П и М	1250	80	
НД1,0Р1600/63		П и М	1600	63	
НД1,0Р2000/50		П и М	2000	50	
НД1,0Р2500/40		П и М	2500	40	
НД1,0Р3200/30		П и М	3200	30	
НД1,0Р4000/25		П и М	4000	25	
НД1,0Р5000/20		П и М	5000	20	
НД1,0Р6400/16		П	6400	16	
НД1,0Р8000/12,5		П	8000	12,5	
НД1,0Р10000/10		П	10000	10	
НД1,0Р12800/7		П	12800	7	
НД1,0Р16000/6,3	П	16000	6,3		

## Габаритные и установочные размеры плунжерных электронасосных агрегатов с приводом 5,5 кВт



## Общий вид, габаритные и установочные размеры мембранных электронасосных агрегатов с приводом 5,5 кВт



Размеры для агрегатов уточняются при заказе