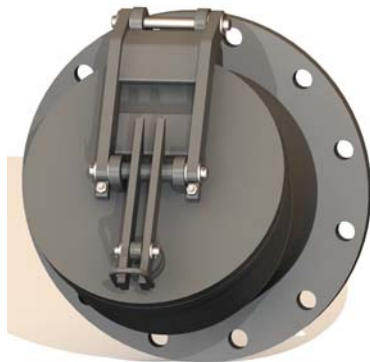


Хлопушки без перепуска и с перепуском ХП ОКП 36 8911



Хлопушки без перепуска и с перепуском ХП предназначены для предотвращения потерь нефти и нефтепродуктов из резервуаров в случае разрыва технологических трубопроводов или выхода из строя запорных устройств. Хлопушка без перепуска и с перепуском ХП монтируется на фланце приемо-раздаточного патрубка внутри резервуара. Рабочая среда – нефть, нефтепродукты и другие жидкости.

Хлопушки без перепуска и с перепуском ХП изготавливаются в климатическом исполнении У, УХЛ и Т, категории размещения 1 по ГОСТ15150-69.

Хлопушки без перепуска и с перепуском ХП в зависимости от величины условного прохода изготавливаются:

без перепуска – Ду80, Ду100;

с перепуском – Ду150, 200, 250, 400, 500, 600

Хлопушки без перепуска и с перепуском ХП в зависимости от материала и конструкции корпуса и крышки изготавливаются:

А – корпус, крышка основная и крышка перепускная алюминиевые без наплавки на уплотнительных поверхностях;

Б - корпус, крышка основная и крышка перепускная из углеродистой стали с латунной наплавкой на уплотнительных поверхностях;

БН - корпус, крышка основная и крышка перепускная из нержавеющей стали с медной наплавкой на уплотнительных поверхностях;

Условное обозначение хлопушки с перепуском ХП при заказе:

ХП150-Б УХЛ ТУ3689-011-72549097-2004,

где **ХП** – хлопушка;

150 – условный проход, мм;

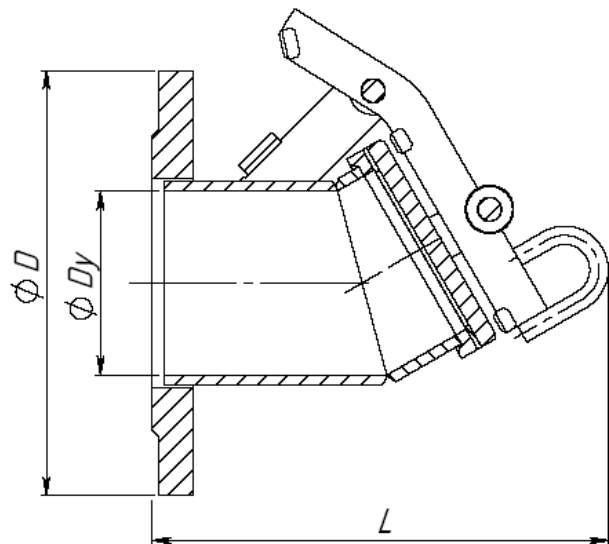
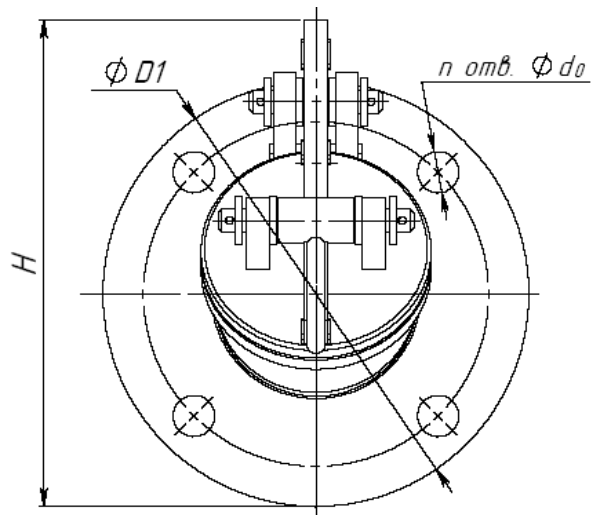
Б – исполнение корпуса и крышек;

УХЛ – климатическое исполнение.

Технические характеристики хлопушек без перепуска и с перепуском ХП

Исполнение	Условный проход		Климатическое исполнение	Размеры, мм, не более					п, шт	Масса, кг, не более
	Ду	dy		L	Д	Н	Д ₁	d ₀		
А	50	-	У, УХЛ, Т	180	140	160	110	14	4	3,1
	80	-		195	185	215	150	18	4	5,6
	100	-		203	205	237	170	18	4	10,0
	150	25		325	260	320	225	18	8	20,0
	250	25		460	370	450	335	18	12	60,0
Б, БН	50	-		180	140	160	110	14	4	3,1
	80	-		194	185	215	150	18	4	8,0
	100	-		203	205	237	170	18	4	10,0
	150	25		320	260	325	225	18	8	18,8
	200	25		355	315	370	280	18	8	22,6
	250	100	450	370	428	335	18	12	46,5	
	400	100	640	580	710	525	30	16	135	
	500	100	679	710	861	650	33	20	219,5	
600	100	720	840	1000	770	41	20	330		

Установочные и габаритные размеры хлопушек без перепуска и с перепуском ХП
Хлопушка без перепуска



Хлопушка с перепуском

