

Огнепреградители резервуарные ОП-ПО, ОП-ПОУ и ОП-ОР ОКП 36 8912



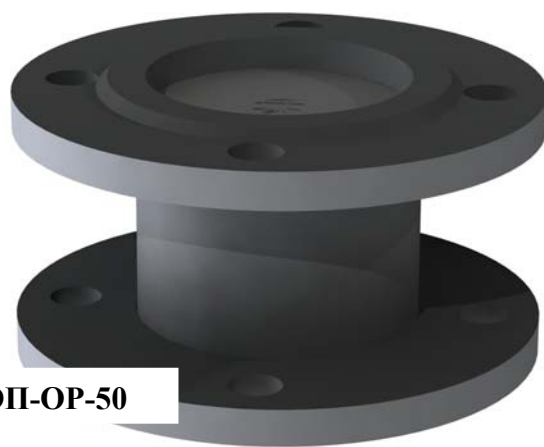
ОП-ПО-150



ОП-ПО-150С



ОП-ОР-150



ОП-ОР-50

Огнепреградители резервуарные ОП-ПО, ОП-ПОУ и ОП-РО предназначены для временного предотвращения проникновения пламени внутрь резервуаров и других емкостей с горючими продуктами - нефтью, нефтепродуктами и химическими жидкостями.

Огнепреградители резервуарные ОП-ПО отличаются от огнепреградителей ОП-ОР повышенной огнестойкостью за счет оригинальной конструкции пламегасящей кассеты.

Огнепреградители указанных типов используются с дыхательными и вентиляционными клапанами, а также с устройствами вентиляции резервуаров с понтоном и без него.

Огнепреградители типа ОП-ОР и ОП-ПО изготавливаются в исполнении У, УХЛ и Т, категории размещения 1 по ГОСТ15150-69

Конструкция огнепреградителей резервуарных ОП-ПО рассчитана на применение обогрева пламегасящих кассет для предотвращения их обледенения в осенне-зимний период, что позволяет:

- при эксплуатации обойтись без опасных работ по демонтажу и последующему монтажу кассет огнепреградителей;

- повысить надёжность процесса “дыхания” резервуара за счёт полного отсутствия на обогреваемой кассете продуктов обледенения (иней, льда и т.п.), а также снега.

Повышенная на 25% огнестойкость огнепреградителя ОП-ПО при его применении позволяет увеличить время для устранения опасных последствий “посадки” пламени на его кассету.

Условное обозначение огнепреградителей ОП-ПО, ОП-ПОУ и ОП-ОР при заказе:

ОП-ОР-050 ТУ3689-013-72549097-2004,
 ОП-ПО-500 ТУ3689-013-72549097-2004,
 ОП-ПОУ-500 ТУ 3689-013-72549097-2004

где **ОП** – огнепреградитель;
ОР – открытого типа, резервуарные;
ПО – повышенной огнестойкости;
050, 500 - условный проход, мм.
У – с устройством поворота

Возможна поставка огнепреградителей:

- с ответными фланцами;
- с крепежом;
- из различной марки стали корпуса и кассеты;
- с монтажным патрубком.

Возможна поставка дополнительной кассеты огневого предохранителя.

Патент №2317836, приоритет от 03.08.2005

Технические характеристики огнепреградителей резервуарных ОП-ОР и ОП-ПО

Обозначение	Ду	*Пропускная способность [м ³ /ч]	Габаритные размеры не более (мм)		Присоединительные размеры			Масса, кг, не более
			L	H	D1	d	n	
ОП-ОР-500С	500	2200	865	370	600	22	16	140
ОП-ОР-350С	350	900	670	338	445	22	6	90

*Пропускная способность при сопротивлении воздушному потоку 118 Па

Обозначение	Ду	*Пропускная способность [м ³ /ч]	Габаритные размеры не более (мм)		Присоединительные размеры			Масса, кг, не более
			D	H	D1	d	n	
ОП-ОР-50	50	25	140	78	110	14	4	5
ОП-ОР-100	100	100	235	209	170	18	4	7
ОП-ОР-150	150	215	290	265	225	18	4	9,8
ОП-ОР-200	200	380	370	327	280	18	4	16,5
ОП-ОР-250	250	600	435	336	335	18	6	31
ОП-ОР-300	300	700	535	322	395	22	6	46,2
ОП-ОР-350	350	900	640	388	445	22	6	62,5
ОП-ОР-500	500	2200	1075	809	705	22	20	90

Установочные и габаритные размеры огнепреградителей резервуарных

ОП-ОР-100, ОП-ОР-150
ОП-ОР-200, ОП-ОР-250
ОП-ОР-300, ОП-ОР-350
ОП-ОР-500

ОП-ОР-50

