

Пробоотборники для резервуаров с плавающей крышей ПСР-350 ОКП 36 8911



Пробоотборники ПСР-350

предназначены для отбора усреднённой пробы со всей высоты, находящегося в резервуаре продукта.

Пробоотборники ПСР-350

устанавливаются внутри направляющей трубы понтона резервуара или плавающей крыши. Пробоотборники ПСР-350 изготавливаются в исполнении У, УХЛ и Т, категории размещения I по ГОСТ 15150-69.

Пробоотборники ПСР-350 имеют ряд преимуществ по сравнению с аналогами:

- **Независимо от расстояния направляющей трубы понтона до стенки резервуара, в соответствии с ГОСТ 2517-85, нижнее заборное отверстие находится на уровне 250 мм от дна резервуара;**
- **Для удобства отбора проб, увеличено расстояние от горловины сливного патрубка до дна резервуара в соответствии с ГОСТ 2517-85;**
- **Расстояние горловины сливного патрубка до дна резервуара составляет 350 мм;**
- **Улучшены условия для проведения монтажных работ;**
- **Снижена металлоёмкость изделия;**
- **На 35% снижено усилие на рукоятке при отборе проб, что значительно облегчает работу персонала.**

Условное обозначение пробоотборников ПСР-350 при заказе:

ПСР-350У ТУ3689-005-72549097-2004,

где **ПСР** - пробоотборник для отбора усреднённой пробы;

350 - условное расстояние от дна резервуара до сливного патрубка;

У - климатическое исполнение.

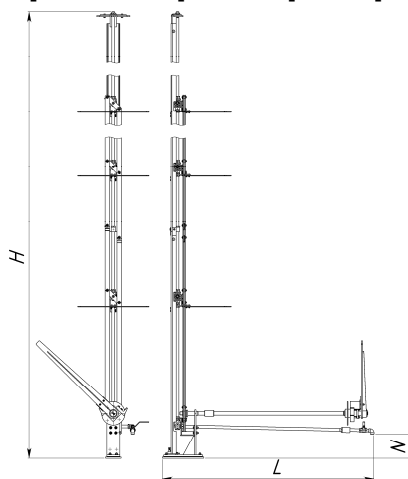
Технические характеристики пробоотборников ПСР-350

Наименование параметров		Значения величин параметров							
		ПСР-350-17	ПСР-350-15	ПСР-350-13	ПСР-350-11	ПСР-350-9	ПСР-350-7	ПСР-350-5	ПСР1-350
Обозначение									
Условный проход, Ду мм		18							
Объем пробы 1м пробоотборной колонны, л		0,150±0,005							
Время забора образца, мин, не более		5							
max вязкость продукта, Ст		5							
Температура продукта, С ⁰		от -40 до +80							
Гидростатическое давление в резервуаре, МПа, не более		0,5 6							
Количество средних секций*, шт., не более		7	6	5	4	3	2	1	7
Высота резервуара, м., не более		18	16	14	12	10	8	6	18
Внутренний диаметр направляющей трубы, мм., не более		200							240
Условное расстояние от дна резервуара до сливного патрубка N, мм		350							
Габаритные размеры, мм. не более:	Длина, L	1435							
	Ширина B	450							
	Высота H	18100	16100	14100	12100	10100	8100	6100	18050
Масса, кг. не более		360	334	308	282	254	228	202	360

Примечание - *Количество средних секций, высота и масса пробоотборника уточняются и согласовываются с заказчиком.

Возможно изготовление пробоотборника по индивидуальным требованиям заказчика с измененным количеством средних секций для резервуаров любой высоты

Установочные и габаритные размеры пробоотборника ПСР-350



Патент №2321837, приоритет от 09.01.2007